

# GEKO

Automatisme électromécanique pour portails battants

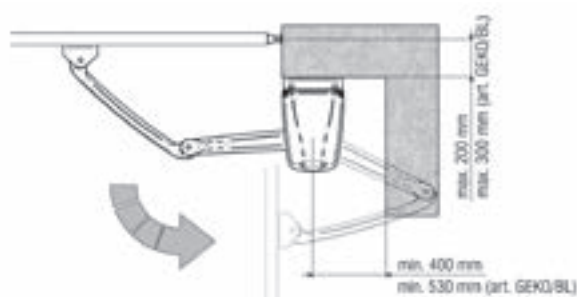


## Motoréducteurs 24V DC avec platine électronique et encodeur, sans bras

COD.	Art.	EN	EN 12453	EN 12445	NET24N	AUTRES CARACTÉRISTIQUES
628000	<b>GEKO</b>	EN 12453 CONFORME AUX NORMES EN 12445	•	•	NET24N	<ul style="list-style-type: none"> <li>- 1 moteur</li> <li>- Fins de course mécaniques</li> <li>- Réglage de la vitesse et du ralentissement en ouverture et fermeture</li> <li>- Détection obstacles</li> </ul>
628010	<b>GEKO/2</b>	EN 12453 CONFORME AUX NORMES EN 12445	•	•	NET24N	<ul style="list-style-type: none"> <li>- 2 opérateurs / 1 platine électronique</li> <li>- Fins de course mécaniques</li> <li>- Réglage de la vitesse et du ralentissement en ouverture et fermeture</li> <li>- Détection obstacles</li> </ul>

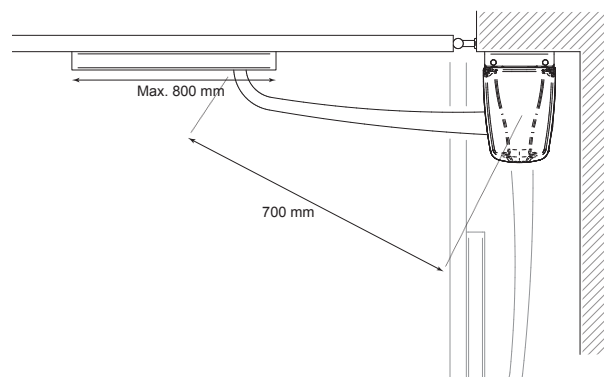
Pour tous les modèles: bras non inclus (voir à page 60). Plaques de fixation à visser incluses.

## DIMENSIONS AVEC BRAS



**Bras articulé**

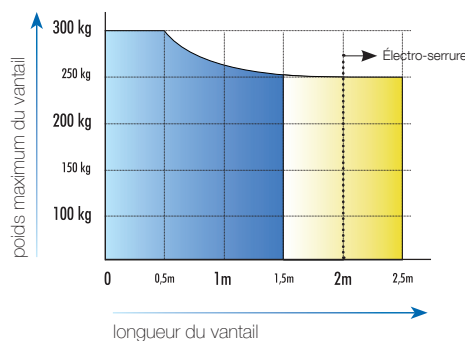
Référez-vous à la notice technique pour les côtes d'installations



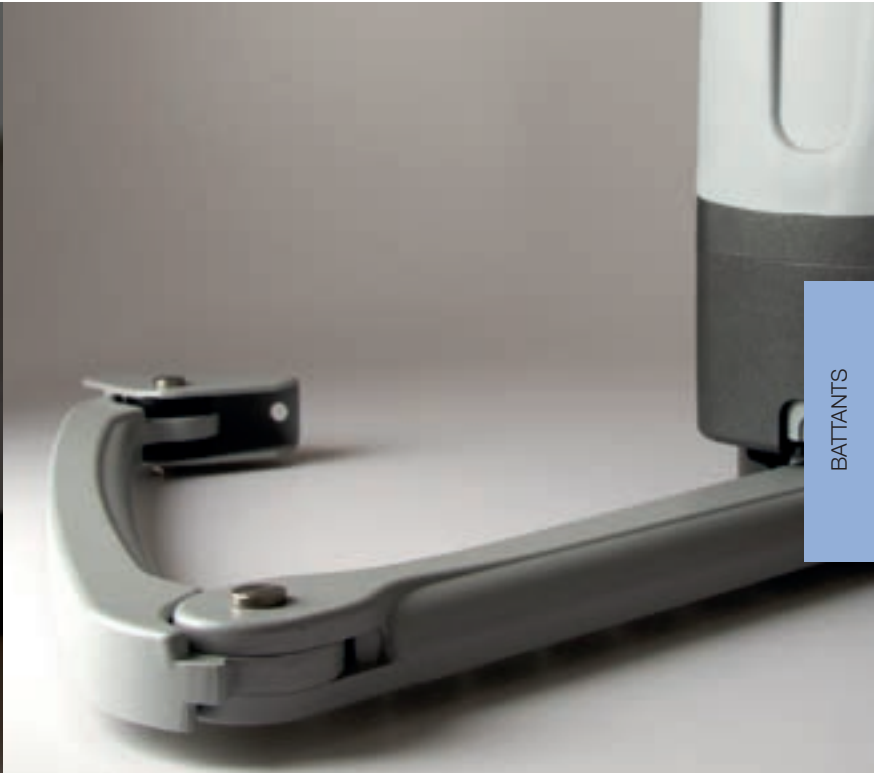
**Bras à coulisse**

DONNEES TECHNIQUES	GEKO
Alimentation moteur (V)	24V DC
Puissance maximale absorbée (W)	80
Couple maximale (Nm)	180
Cycle de travail (manoeuvres/h)	20
N. manoeuvres max en 24h.	60
Température de fonctionnement (°C)	-20 ÷ 50
Temps d'ouverture à 90° (s)	16
Poids avec l'emballage (Kg)	12
Niveau de protection	IP44

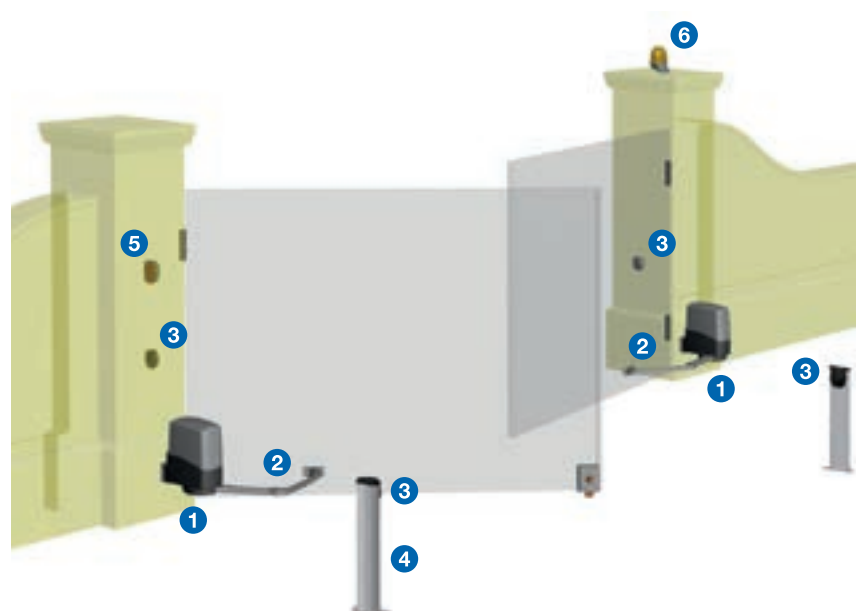
### LIMITES D'UTILISATION



- = modèle GEKO/BS
- = modèle GEKO/BA

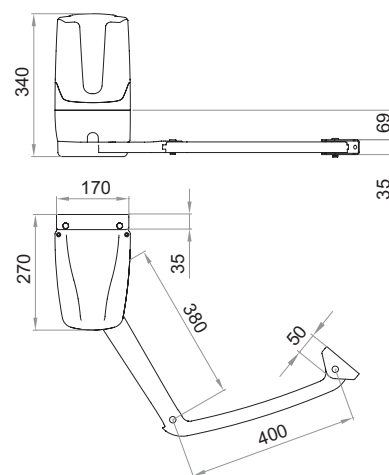


EXEMPLE D'INSTALLATION TYPE



DIMENSIONS

(avec bras art. GEKO/BA)



**1**



Cod. 628010  
**Art. GEKO/2**  
Automatisme électromécanique pour portails battants

**2**



Cod. 629260  
**Art. GEKO/BA**  
Bras articulé en aluminium

**3**



Cod. 662030  
**Art. 104LUX**  
Jeu de photocellules orientables (15°) en saillie

**4**



Cod. 664000  
**Art. PILLY/60**  
Potelets (h.55cm) pour photocellules (paire)

**5**




Cod. 663030  
**Art. 102LUX**  
Sélecteur à clé en saillie, avec 2 clés.

**6**



Cod. 661082  
**Art. LED24AI**  
Lampe clignotante LED 24V avec antenne intégrée 433 MHz

**Art. TR2**



Cod. 672580  
**Art. TR2**  
Émetteur 2 fonctions  
Disponible aussi en version noir art. TR2N (page 132)

**Art. 127**



Cod. 668010  
**Art. 127**  
Affiche de signalisation

## ACCESSOIRES SPECIFIQUES



Cod. 629260  
**Art. GEKO/BA**  
Bras articulé en aluminium



Cod. 629263  
**Art. GEKO/BLA**  
Bras long pour GEKO en aluminium




Cod. 629262  
**Art. GEKO/BL**  
Bras long pour GEKO en fer verni



Cod. 629261  
**Art. GEKO/BS**  
Bras à coulisse pour GEKO en fer verni



Cod. 629350  
**Art. KIT CLIMB**  
Kit adaptateur pour vantaux en pente  
Max vantail **1,7m (Geko) ou 2m (502) - 150Kg. - Pente maximale 12%**



Cod. 629280  
**Art. GEKO/SF**  
Dispositif de déverrouillage par câble (4,5m). A utiliser avec BLINDOS



Cod. 665000  
**Art. BLINDOS**  
Boîte de sécurité avec prédisposition déverrouillage par câble



Cod. 629250  
**Art. COL 515**  
Câble inox avec 2 fixations anti-chute pour portails battants

## AUTRES ACCESSOIRES



Cod. 661082  
**Art. LED24AI**  
Lampe clignotante LED 24V avec antenne intégrée 433 MHz



Cod. 672580  
**Art. TR2**  
Emetteur 4 fonctions  
Disponible aussi en version noir art. TR2N (page 132)



Cod. 672590  
**Art. TR4**  
Emetteur 4 fonctions  
Disponible aussi en version noir art. TRAN (page 132)



Cod. 662020  
**Art. 104MINILUX**  
Jeu de photocellules en saillie. Portée 20m



Cod. 662030  
**Art. 104LUX**  
Jeu de photocellules orientables (15°) en saillie




Cod. 662044  
**Art. LINEAR**  
Jeu de photocellules orientables en saillie, avec possibilité de fonctionnement synchronisé. Portée 20m



Cod. 662043  
**Art. LINEAR/B**  
Jeu de photocellules orientables avec émetteur alimenté par batteries, en saillie. Capacité 7/15m



Cod. 681060  
**Art. COVER**  
Couverture en aluminium anti-vandale pour art. LINEAR et LINEAR/B




Cod. 663060  
**Art. KYO**  
Sélecteur à clé en aluminium anti-vandale avec 2 clés



Cod. 663280  
**Art. DIGIRAD**  
Clavier numérique radio anti-vandale en aluminium



Cod. 664020  
**Art. PILLY/base**  
Support à cimenter pour potelets



Cod. 664000  
**Art. PILLY/60**  
Potelets (1.55cm) pour photocellules (paire)



Cod. 664010  
**Art. PILLY/120**  
Potelets pour photocellules et accessoires, hauteur 100cm (paire)



Cod. 629290  
**Art. BAT**  
Kit batteries composé de 2 batteries rechargeables 1,2Ah complet avec câbles de connexion à la platine



Cod. 681053  
**Art. Green Energy/N**  
Système à énergie solaire. Panneau solaire non inclus (page 130).



Cod. 136024  
**Art. 1100**  
Electro-serrure horizontale complète avec gâche



Cod. 136006  
**Art. 110V**  
Electro-serrure vide (sans cylindre européen) avec gâche à terre



Cod. 136005  
**Art. D**  
Double cylindre européen



Cod. 136004  
**Art. M**  
1/2 cylindre européen