

# SPAZIO

Automatisme pour portes sectionnelles et portes basculantes débordantes



## Motoréducteurs 24V DC avec platine électronique et fins de course

COD.	Art.	EN	Art	Art	Art	AUTRES CARACTÉRISTIQUES
485101	<b>703S</b>	EN 12453 CONFORME AUX NORMES EN 12445	100kg	• •	124RRZ*	- Fins de course - Détection obstacles - Réglage de la vitesse et du ralentissement en ouverture et fermeture

**\*124RRZ: version renforcée pour portes plus lourdes**

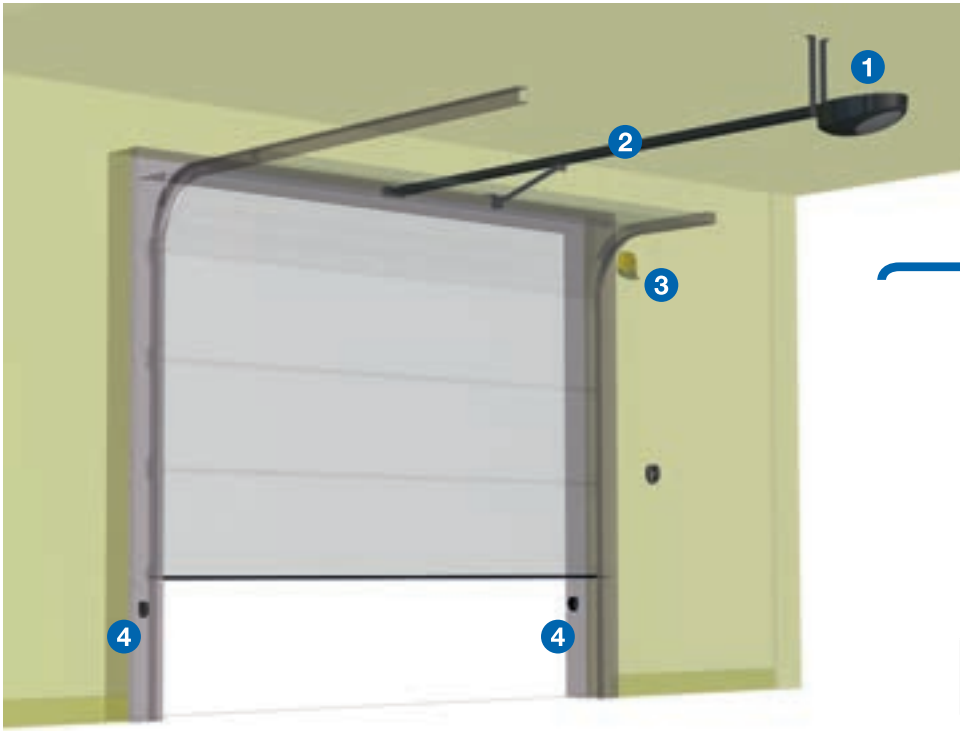
Pour tous les modèles: 1 émetteur art. MIO TR2 inclus - PAS inclus: Rail

## Rails aluminium:

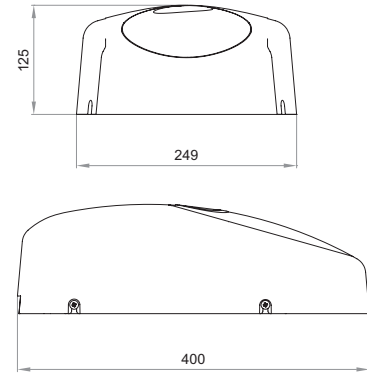


COD.	Art.	CARACTERISTIQUES
485071	<b>714</b>	Groupe rail à assembler longueur 2820mm (2 pièces)
485074	<b>728</b>	Groupe rail monobloc longueur 2820mm (1 pièce)
485072	<b>731</b>	Groupe rail monobloc longueur 3100mm (1 pièce)
485073	<b>736</b>	Groupe rail monobloc longueur 3600mm (1 pièce)
639300	<b>720</b>	Rallonge rail et chaîne longueur 1000mm

DONNEES TECHNIQUES	703S
Alimentation moteur (V)	24V DC
Puissance maximale absorbée (W)	230
Poussée (N)	1000
Cycle de travail (manoeuvres/h)	25
N. manoeuvres max en 24h.	75
Température de fonctionnement (°C)	-20 ÷ 50
Vitesse (m/min)	6,9
Poids avec l'emballage (Kg)	15
Niveau de protection	IP20



DIMENSIONS



**1**



Cod. 485101  
**Art. 703S**  
Automatisme pour portes sectionnelles

**2**



Cod. 485073  
**Art. 736**  
Groupe rail monobloc longueur 3600mm (1 pièce)

**3**



Cod. 661082  
**Art. LED24AI**  
Lampe clignotante LED 24V avec antenne intégrée 433 MHz

**4**



Cod. 662030  
**Art. 104LUX**  
Jeu de photocellules orientables (15°) en saillie



Cod. 672580  
**Art. TR2**  
Emetteur 2 fonctions  
Disponible aussi en version noir art. TR2N (page 132)



Cod. 668010  
**Art. 127**  
Affiche de signalisation

ACCESSOIRES SPECIFIQUES



Cod. 639320  
**Art. 721B**  
Déverrouillage simple (4m).  
À utiliser avec: art. 721M - art. BLINDOS



Cod. 665000  
**Art. BLINDOS**  
Boîte de sécurité avec prédisposition déverrouillage par câble




Cod. 639340  
**Art. 722**  
Bras courbe pour portes à contrepoids.



Cod. 639330  
**Art. 721C**  
Lever spécial pour déblocage des serrures mécaniques



Cod. 639311  
**Art. 721M**  
Poignée de déverrouillage pour porte sectionnelle




Cod. 639372  
**Art. 762C**  
Dispositif de déverrouillage par câble avec serrure



Cod. 639350  
**Art. 723**  
Adaptateur à bras pour portes sectionnelles



Cod. 639371  
**Art. 761C**  
Dispositif de déverrouillage par câble et serrure couvre-trou



Cod. 179006  
**Art. 240E**  
Antenne déportée supplémentaire pour SPAZIO/ADVANCE



Cod. 662070  
**Art. 104SEZ**  
Jeu de photocellules et système breveté pour la protection totale des portes sectionnelles



Cod. 639510  
**Art. SR**  
Déverrouillage à 2 câbles