

# ANGOLO

Automatisme électromécanique pour portails battants

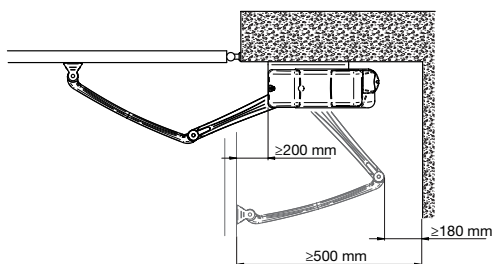


## Motoréducteurs 24V DC avec platine électronique, sans bras

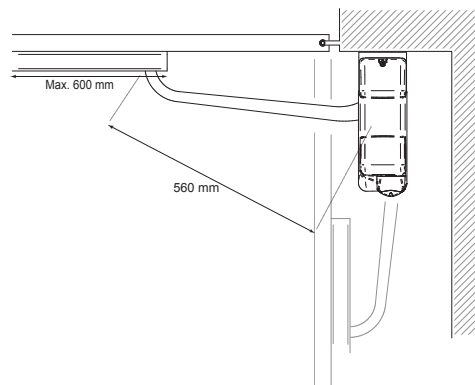
COD.	Art.	EN	Icones	DEA	AUTRES CARACTÉRISTIQUES
626300	<b>ANGOLO 24NET/1</b>	EN 12453 CONFORME AUX NORMES EN 12445	•	NET24N	- 1 moteur - Détection obstacles - Réglage de la vitesse et du ralentissement en ouverture et fermeture
626310	<b>ANGOLO 24NET/2</b>	EN 12453 CONFORME AUX NORMES EN 12445	•	NET24N	- 2 moteurs / 1 platine électronique - Détection obstacles - Réglage de la vitesse et du ralentissement en ouverture et fermeture

Pour tous les modèles: plaques de fixation et bras non inclus (voir à page 68)

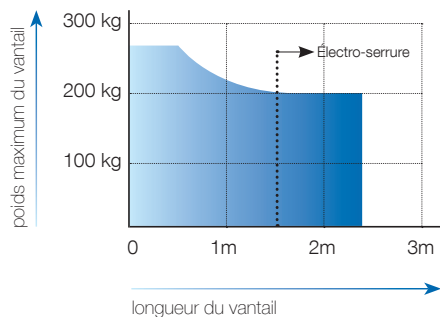
## DIMENSIONS AVEC BRAS



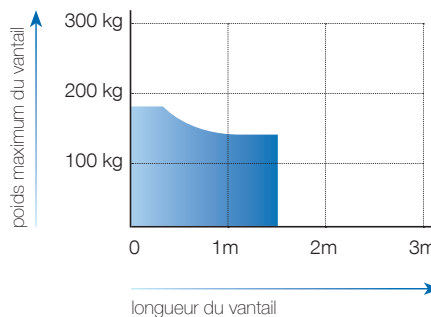
Référez-vous à la notice technique pour les côtes d'installations



LIMITES D'UTILISATION BRAS ARTICULE



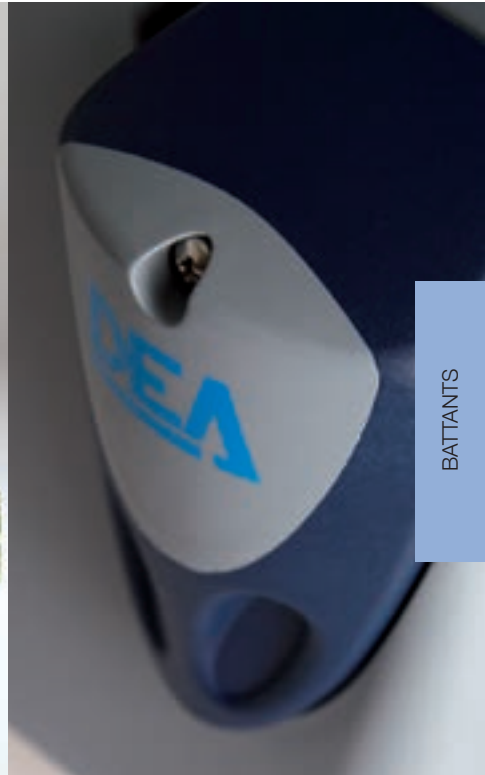
LIMITES D'UTILISATION BRAS A COULISSE



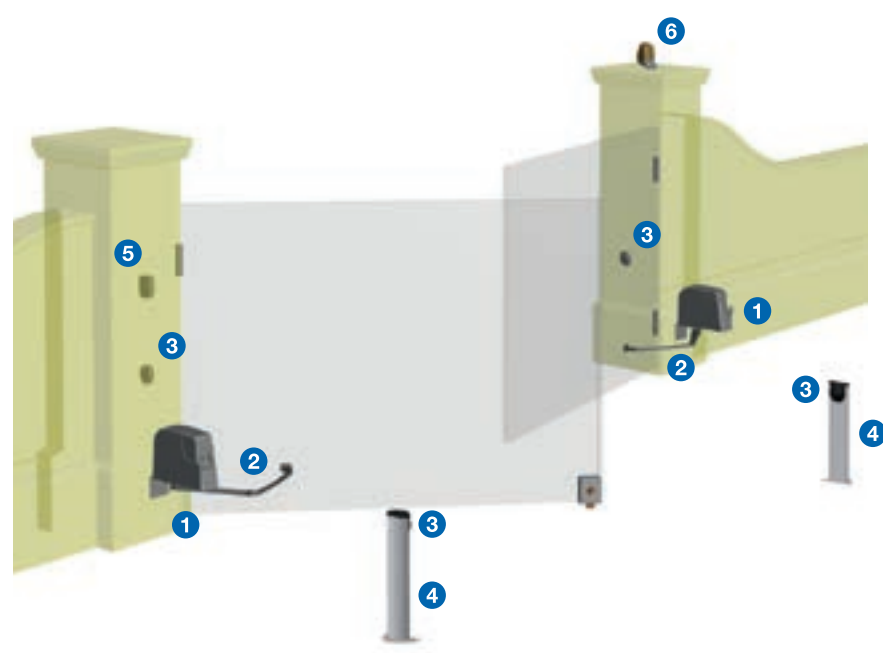
Si la longueur du vantail est supérieure à 1,5 mètres ou si vous utilisez des modèles réversibles il faut installer l'électro-serrure pour verrouiller la porte en position de fermeture. La hauteur et la structure du vantail, ainsi que la présence de vent fort, peuvent provoquer la réduction des valeurs contenues dans cette table.

DONNEES TECHNIQUES	ANGOLO 24NET
Alimentation moteur (V)	24V DC
Puissance maximale absorbée (W)	60
Couple maximale (Nm)	120
Cycle de travail (manoeuvres/h)	25
N. manoeuvres max en 24h.	60

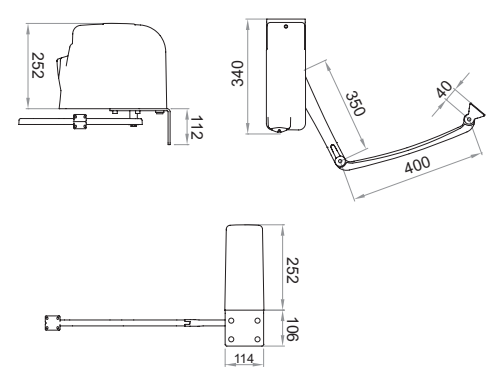
DONNEES TECHNIQUES	ANGOLO 24NET
Température de fonctionnement (°C)	-20 ÷ 50
Temps d'ouverture à 90° (s)	15
Poids avec l'emballage (Kg)	12,5
Niveau de protection	IP44



EXEMPLE D'INSTALLATION TYPE



DIMENSIONS  
(avec bras art. 580A)



**1**  Cod. 626010  
**Art. ANGOLO 24NET/2**  
Automatisme électromécanique pour portails battants

**2**  Cod. 629160  
**Art. 580A**  
Bras articulé en aluminium

**3**  Cod. 662030  
**Art. 104LUX**  
Jeu de photocellules orientables (15°) en saillie

**4**  Cod. 664000  
**Art. PILLY/60**  
Potelets (h.55cm) pour photocellules (paire)

**5**  Cod. 663030  
**Art. 102LUX**  
Sélecteur à clé en saillie, avec 2 clefs.

**6**  Cod. 661082  
**Art. LED24AI**  
Lampe clignotante LED 24V avec antenne intégrée 433 MHz

 Cod. 672580  
**Art. TR2**  
Émetteur 2 fonctions  
Disponible aussi en version noir art. TR2N (page 132)

 **Art. 580V**  
Plaque de fixation verticale

 Cod. 668010  
**Art. 127**  
Affiche de signalisation

## ACCESSOIRES SPECIFIQUES



Cod. 629160  
**Art. 580A**  
Bras articulé en aluminium



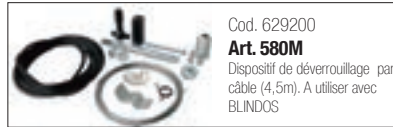
**Art. 580V**  
Plaque de fixation verticale



Cod. 629250  
**Art. COL 515**  
Câble inox avec 2 fixations anti-chute pour portails battants



Cod. 629170  
**Art. 580**  
Bras coulisse en fer verni (pour installation à droite ou à gauche)



Cod. 629200  
**Art. 580M**  
Dispositif de déverrouillage par câble (4,5m). A utiliser avec BLINDOS



Cod. 381070  
**Art. 580L**  
Plaque de fixation horizontale



Cod. 665000  
**Art. BLINDOS**  
Boîte de sécurité avec prédisposition déverrouillage par câble

## AUTRES ACCESSOIRES



Cod. 661082  
**Art. LED24AI**  
Lampe clignotante LED 24V avec antenne intégrée 433 MHz



Cod. 662020  
**Art. 104MINILUX**  
Jeu de photocellules en saillie. Portée 20m



Cod. 662043  
**Art. LINEAR/B**  
Jeu de photocellules orientables avec émetteur alimenté par batteries, en saillie. Capacité 7/15m



Cod. 663280  
**Art. DIGIRAD**  
Clavier numérique radio anti-vandale en aluminium



Cod. 664010  
**Art. PILLY/120**  
Potelets pour photocellules et accessoires, hauteur 100cm (paire)



Cod. 136024  
**Art. 1100**  
Electro-serrure horizontale complète avec gâche



Cod. 136004  
**Art. M**  
1/2 cylindre européen



Cod. 672580  
**Art. TR2**  
Emetteur 2 fonctions. Disponible aussi en version noir pour art. TR2N (page 132)



Cod. 662030  
**Art. 104LUX**  
Jeu de photocellules orientables (15°) en saillie



Cod. 681060  
**Art. COVER**  
Couverture en aluminium anti-vandale pour art. LINEAR et LINEAR/B



Cod. 664020  
**Art. PILLY/base**  
Support à cimenter pour potelets



Cod. 629290  
**Art. BAT**  
Kit batteries composé de 2 batteries rechargeables 1,2Ah complet avec câbles de connexion à la platine



Cod. 136006  
**Art. 110V**  
Electro-serrure vide (sans cylindre européen) avec gâche à terre



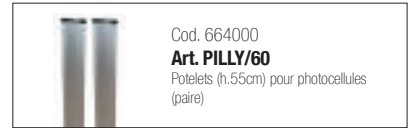
Cod. 672590  
**Art. TR4**  
Emetteur 4 fonctions. Disponible aussi en version noir art. TR4N (page 132)



Cod. 662044  
**Art. LINEAR**  
Jeu de photocellules orientables en saillie, avec possibilité de fonctionnement synchronisé. Portée 20m



Cod. 663060  
**Art. KYO**  
Sélecteur à clé en aluminium anti-vandale avec 2 clés



Cod. 664000  
**Art. PILLY/60**  
Potelets (h.55cm) pour photocellules (paire)



Cod. 681053  
**Art. Green Energy/N**  
Système à énergie solaire. Panneau solaire non inclus (page 130).



Cod. 136005  
**Art. D**  
Double cylindre européen